



I Applicazione

Una specola piana è composta da un vetro fissato mediante una connessione sanitaria DIN. Questo genere di specole vengono installate nei serbatoi in maniera che sia possibile ispezionare il prodotto, livello, proceso, etc. Si utilizzano nell'industria alimentare, cosmetica, farmaceutica e chimica fine.

I Disegno e caratteristiche

Fissaggio del vetro mediante una connessione sanitaria DIN.
Connessioni a saldare DIN 11850.

I Materiali

Corpo	AISI 316L (1.4404)
Vetro	Temperato
Guarnizione raccordo	NBR secondo FDA 177.2600
Guarnizione di appoggio vetro	PTFE secondo FDA 177.260
Finitura superficiale	Lucido sanitario, Ra ≤ 0,8 µm

I Opzioni

Corpo in AISI 304.
Guarnizioni in EPDM, VMQ (Silicone) o FPM (Viton®). Tutti secondo FDA 177.2600.
Vetro Borosilicato secondo ISO 3585 y EN 1748 T1.
Specola piana doppia.

Specola piana doppia



I Specifiche tecniche

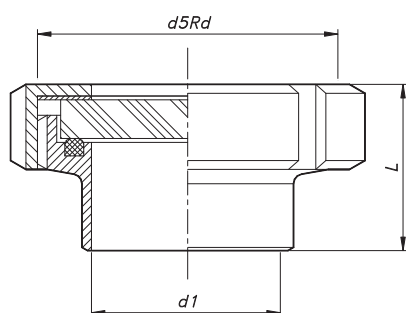
Grandezze disponibili	DN 25 - DN 150	
T ^a massima di esercizio		
Guarnizione NBR	-10 °C a +100°C	14 °F a 212 °F
Vetro Temperato	240 °C	464 °F
Borosilicato	300 °C	572 °F

Massima pressione di esercizio [bar]:

DN	25	32	40	50	65	80	100	125	150
Specola con vetro temperato	40	40	40	25	25	25	15	10	8
Specola con vetro Borosilicato					15	12	7	4	2

(Temperature e pressioni orientative in funzione del prodotto, tipo di guarnizione e spessore del vetro)

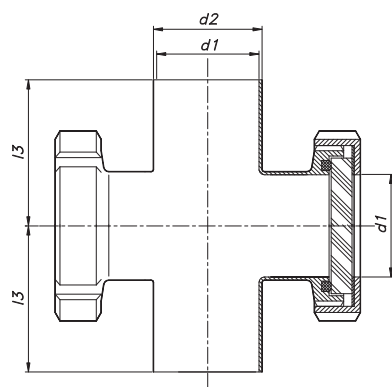
I Dimensioni



Saldare per tubo métrico secondo normativa DIN 11850

DN	$\varnothing d1$	d5Rd	L	AISI 316L
25	26	52x1/6	33	L0805-000640025
32	32	58x1/6	36	L0805-000640032
40	38	65x1/6	41	L0805-000640040
50	50	78x1/6	43	L0805-000640050
65	66	95x1/6	48	L0805-000640065
80	81	110x1/4	55	L0805-000640080
100	100	130x1/4	66	L0805-000640100
125	125	160x1/4	57	L0805-000640125
150	150	190x1/4	60	L0805-000640150

(Dimensioni in mm)



Saldare per tubo métrico secondo normativa DIN 11850

DN	$\varnothing d1$	$\varnothing d2$	l3	AISI 316L
25	25	28	50	L0821-000640025
32	31	34	55	L0821-000640032
40	37	40	60	L0821-000640040
50	49	52	70	L0821-000640050
65	66	70	80	L0821-000640065
80	81	85	90	L0821-000640080
100	100	104	100	L0821-000640100

(Dimensioni in mm)

